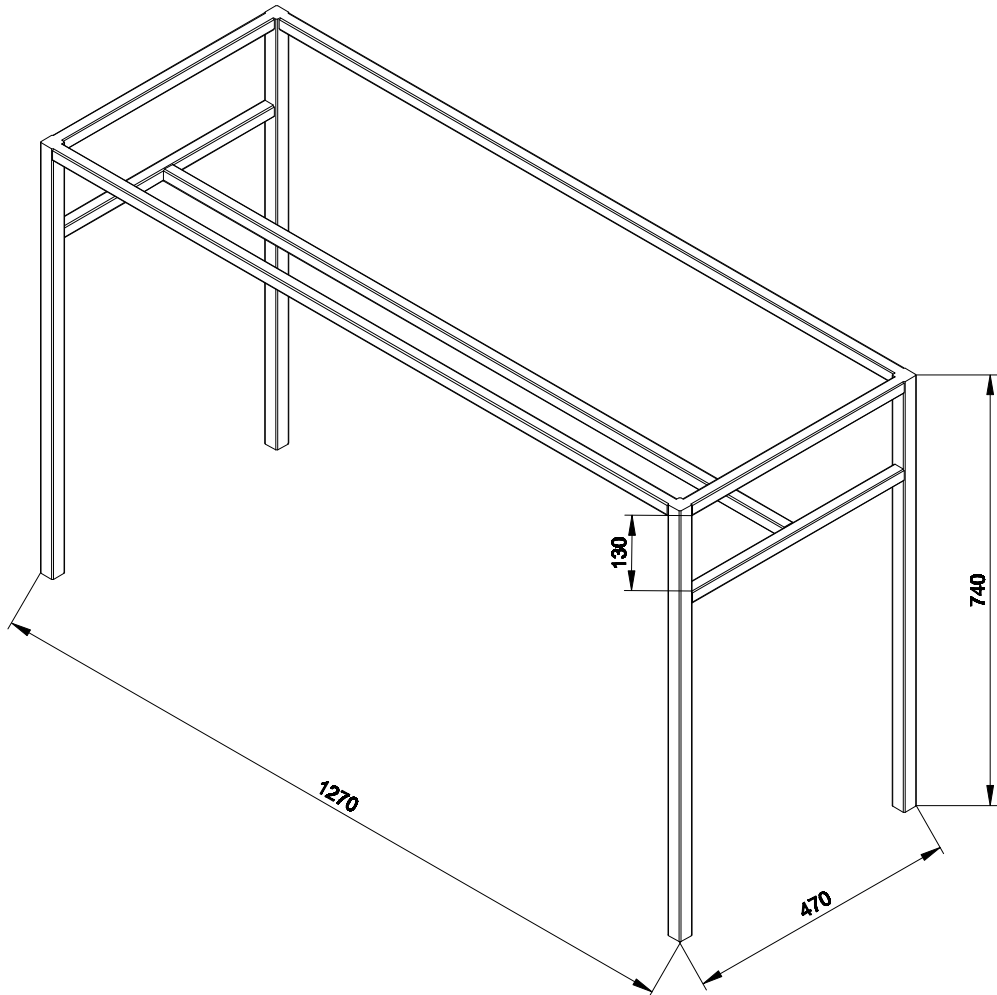
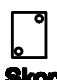


10 cm
8
6
4
2
0



Profil 25x25x1,5

VNIMANIE! ⊕ (mm)	CAD filename: masa_skolska.dwg	ime	data	razmer:	materijal: Profil 20x20x1,5	zaštita:
		prosk. G.Urumov	01.04.'10	1 : 1		masa: (kg)
		ortai Trajkovski		opis:	Masa Školska	P (dm ²)
		 URUM Skopje, Makedonija		ortai broj:		1002.000
izm.	opis	data	ime			list: 1/1